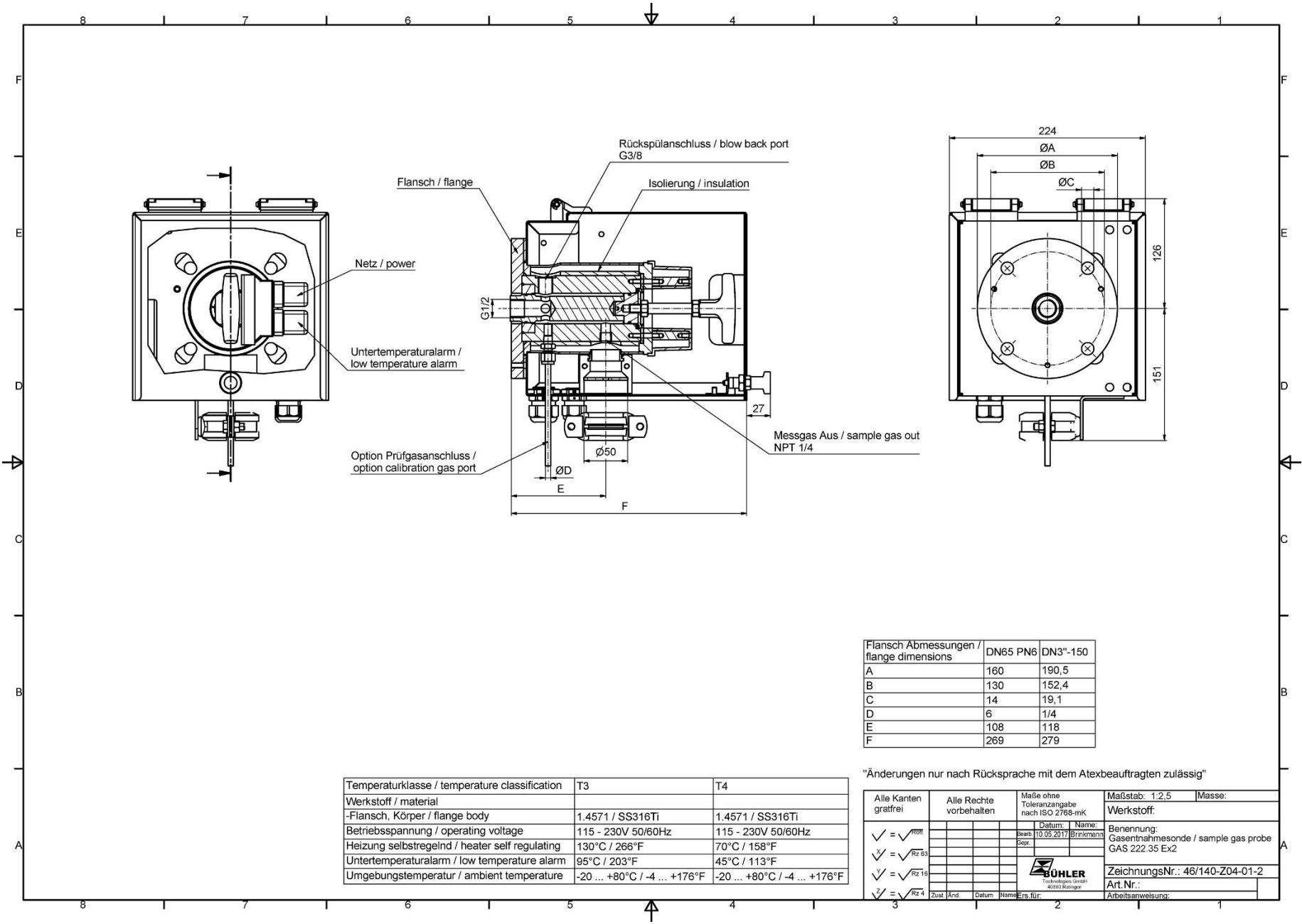


9.5 Параметры

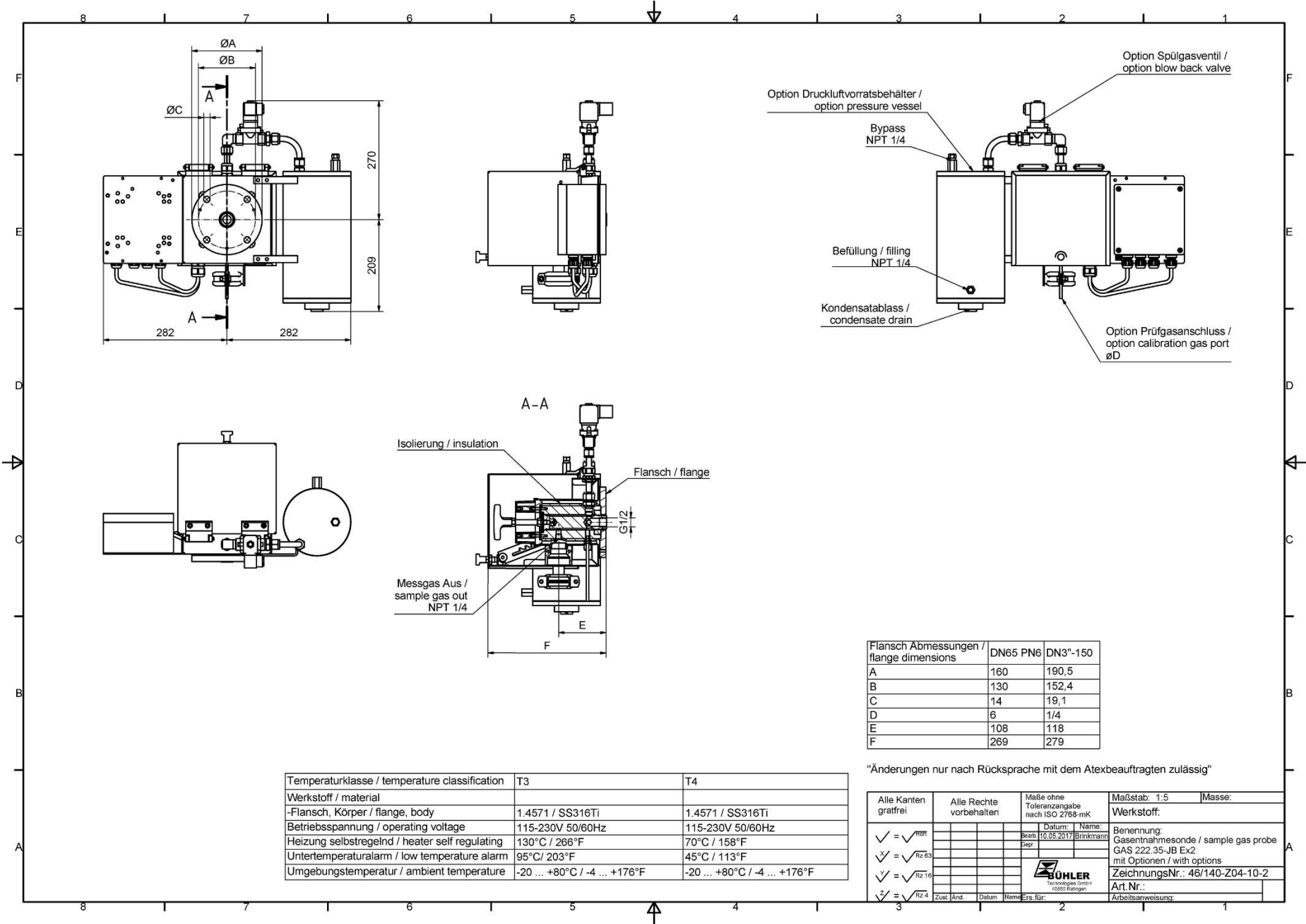


Flansch Abmessungen / flange dimensions	DN65 PN6	DN3"-150
A	160	190,5
B	130	152,4
C	14	19,1
D	6	1/4
E	108	118
F	269	279

Temperaturklasse / temperature classification	T3	T4
Werkstoff / material		
-Flansch, Körper / flange body	1.4571 / SS316Ti	1.4571 / SS316Ti
Betriebsspannung / operating voltage	115 - 230V 50/60Hz	115 - 230V 50/60Hz
Heizung selbstregelnd / heater self regulating	130°C / 266°F	70°C / 158°F
Untertemperaturalarm / low temperature alarm	95°C / 203°F	45°C / 113°F
Umgebungstemperatur / ambient temperature	-20 ... +80°C / -4 ... +176°F	-20 ... +80°C / -4 ... +176°F

"Änderungen nur nach Rücksprache mit dem Atexbeauftragten zulässig"

Alle Kanten gratfrei	Alle Rechte vorbehalten	Maße ohne Toleranzangabe nach ISO 2768-mK	Maßstab: 1:2,5	Masse:
✓ = √Rz 0,1		Datum: 10.05.2017	Werkstoff:	
✓ = √Rz 0,5		Benr. Sepr.	Benennung: Gasentnahmesonde / sample gas probe GAS 222.35 Ex2	
✓ = √Rz 1,0				
✓ = √Rz 4				
√z/	Zust. And.	Datum	Name	Art. Nr.:
			Ers.für:	Arbeitsanweisung:



Flansch Abmessungen / flange dimensions	DN65 PN6	DN3"-150
A	160	190,5
B	130	152,4
C	14	19,1
D	6	1/4
E	108	118
F	269	279

Temperaturklasse / temperature classification	T3	T4
Werkstoff / material	1.4571 / SS316Ti	1.4571 / SS316Ti
-Flansch, Körper / flange, body	1.4571 / SS316Ti	1.4571 / SS316Ti
Betriebsspannung / operating voltage	115-230V 50/60Hz	115-230V 50/60Hz
Heizung selbstregelnd / heater self regulating	130°C / 266°F	70°C / 158°F
Untertemperaturalarm / low temperature alarm	95°C / 203°F	45°C / 113°F
Umgebungstemperatur / ambient temperature	-20 ... +80°C / -4 ... +176°F	-20 ... +80°C / -4 ... +176°F

"Änderungen nur nach Rücksprache mit dem Atexbeauftragten zulässig"

Alle Kanten gratfrei	Alle Rechte vorbehalten	Maße ohne Toleranzangabe nach ISO 2768-mK	Maßstab: 1:5	Masse:
<input checked="" type="checkbox"/> = $\sqrt{R0.1}$ <input checked="" type="checkbox"/> = $\sqrt{Rz 0.3}$ <input checked="" type="checkbox"/> = $\sqrt{Rz 1.6}$ <input checked="" type="checkbox"/> = $\sqrt{Rz 4}$			<b>Werkstoff:</b> Gasentnahmesonde / sample gas probe GAS 222.35-JB Ex2 mit Optionen / with options ZeichnungsNr.: 46/140-Z04-10-2 Art Nr.: Arbeitsanweisung:	
Datum: 10.05.2017 Name: Brinkmann Bearb. Sep.				
Zust.	And.	Datum	Name	Ers. für.
3				2