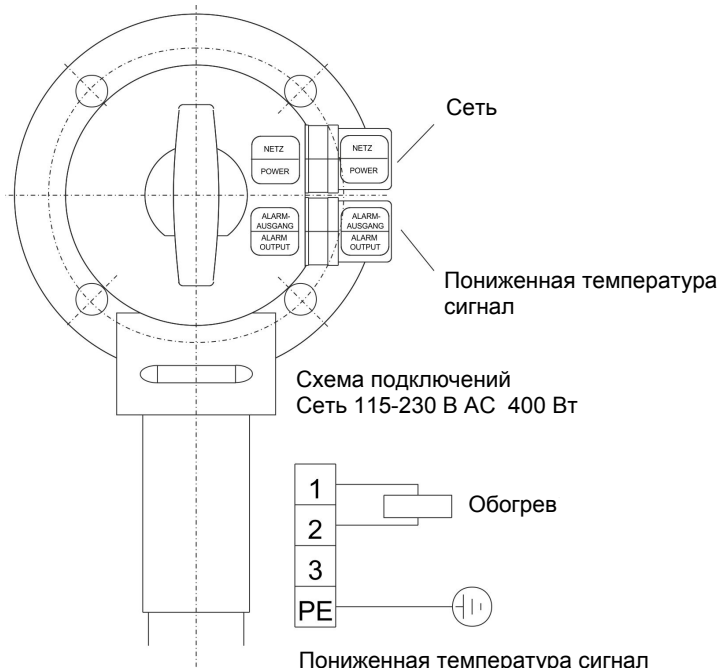
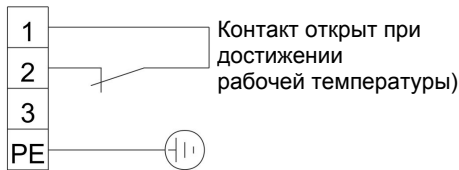


9.2 Схема соединений

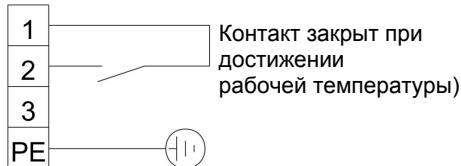


Пониженная температура сигнал

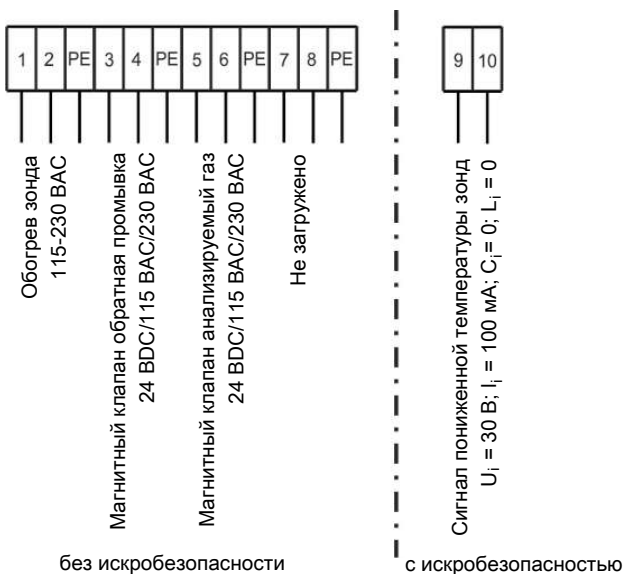
$U_i = 30 \text{ В}; C_i = 0$
 $I_i = 100 \text{ мА}; L_i = 0$



Насос для анализируемого газа с замыкающим контактом



9.3 Схема клемм соединительная коробка зонд



9.4 Схема клемм соединительная коробка концевой выключатель

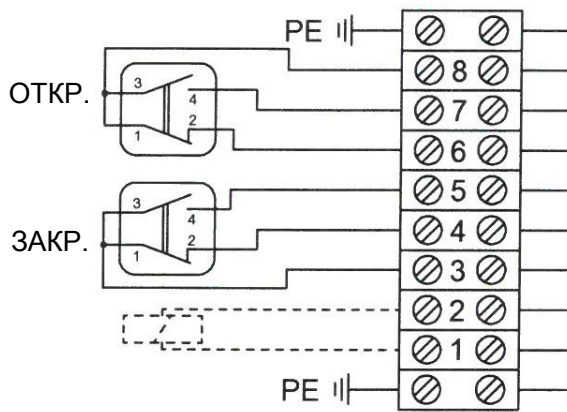


Схема подключения показывает коробку концевой выключателя в промежуточном положении. Выключатели не задействованы.

9.5 Схема потока

