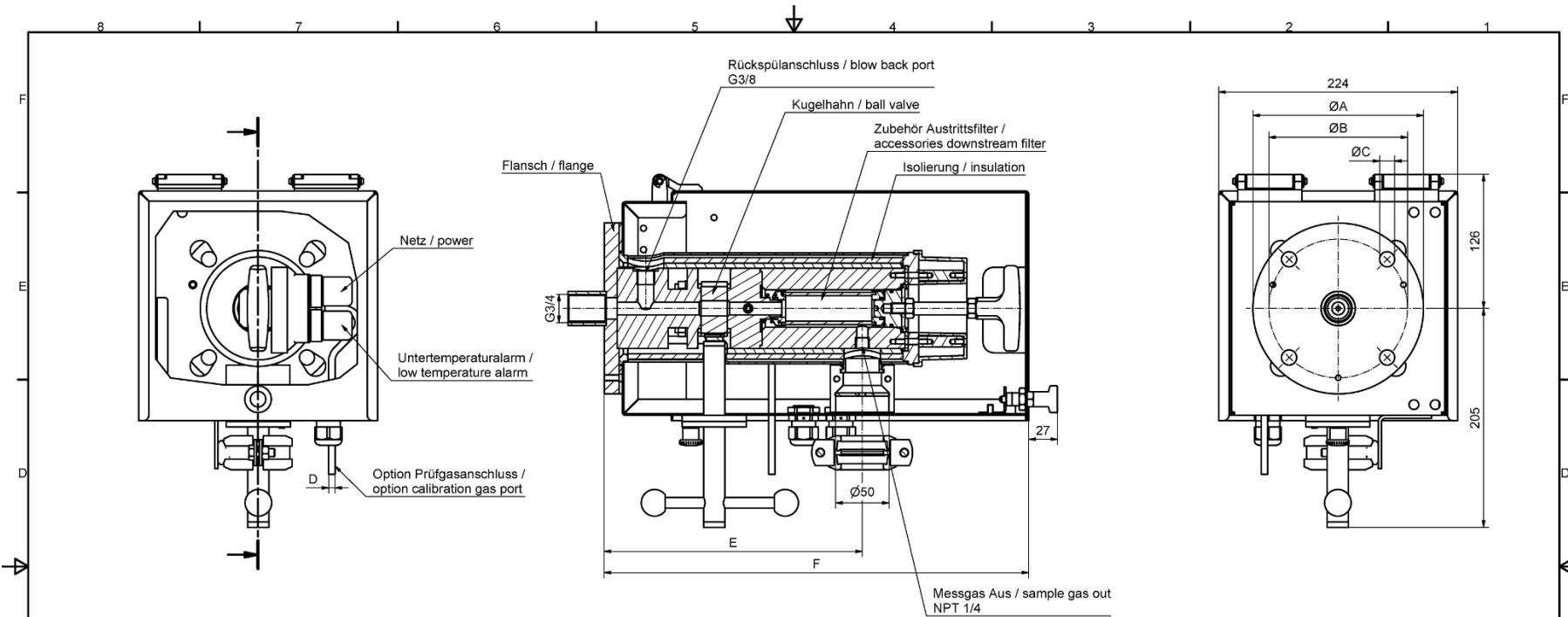


9.6 Размеры



Flansch Abmessungen / flange dimensions	DN65 PN6	DN3"-150
A	160	190,5
B	130	152,4
C	14	19,1
D	6	1/4
E	242	252
F	398	408

Temperaturklasse / temperature classification	T3	T4
Werkstoff / material		
-Flansch, Körper / flange, body	1.4571	1.4571
-Kugelhahn / ball valve	1.4408 / 1.4462 / PTFE	1.4408 / 1.4462 / PTFE
Betriebsspannung / operating voltage	115-230V 50/60Hz	115-230V 50/60Hz
Heizung selbstregelnd / heater self regulating	120°C / 248°F	70°C / 158°F
Untertemperaturalarm / low temperature alarm	95°C / 203°F	45°C / 113°F
Umgebungstemperatur / ambient temperature	-20 ... +80°C / -4 ... +176°F	-20 ... +80°C / -4 ... +176°F

"Änderungen nur nach Rücksprache mit dem Atexbeauftragten zulässig"

Alle Kanten gratfrei	Alle Rechte vorbehalten	Maße ohne Toleranzangabe nach ISO 2768-mk	Maßstab: 1:2,5	Masse:
<input checked="" type="checkbox"/> = $\sqrt{Rz}$ <input checked="" type="checkbox"/> = $\sqrt{Rz\ 63}$ <input checked="" type="checkbox"/> = $\sqrt{Rz\ 16}$ <input checked="" type="checkbox"/> = $\sqrt{Rz\ 4}$		Datum: 10.05.2017 Name: [ ] Bearb: [ ] Zeich: [ ]	Werkstoff: Benennung: Gasentnahmesonde / sample gas probe GAS 222.21 Ex2 ZeichnungsNr.: 46/140-Z02-01-1A Art.Nr.: [ ] Arbeitsweisung: [ ]	
		BÜHLER Technologies GmbH 41002 Hagenes		

